

Grand line

On-Off



Кондиционеры серии Grand Line: современный дизайн и доступная цена

Благодаря своим высоким потребительским качествам, надежности, современному дизайну кондиционеры серии Grand Line - это безусловный лидер среди классических моделей. Удобная, адаптированная к суровым климатическим условиям сплит-система, имеет защиту внешних вентилях от осадков, а также ряд дополнительных функций, которые делают ее еще более удобной и функциональной.

Преимущества кондиционеров серии Grand Line:

- Современный дизайн.
- Надежность.
- Защита внешних вентилях от осадков.
- Функция управления климатом iFeel.
- 4D воздушный поток.
- Удаленное управление по Wi-Fi (опция).
- Монтажная пластина с выносом.

Кондиционеры серии Grand Line — это отличный выбор для тех, кто хочет создать в своем доме комфортный микроклимат по доступной цене.



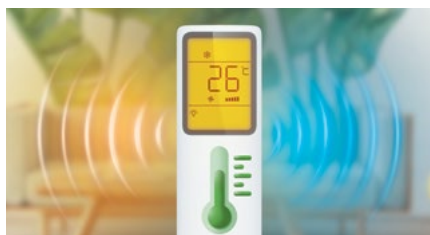
USB Wi-Fi модуль нового поколения (опция). Легкая установка и управление климатом в Вашем доме из любого места.



Оптимизированная конструкция монтажной планки, значительно упрощает монтаж и сервисное обслуживание кондиционера.



Внешний блок оснащен защитной крышкой вентилях, предохраняющей их от повреждений и воздействия окружающей среды. Так же крышка придает наружному блоку эстетичный внешний вид.



iFeel. Температурный датчик встроен в пульт дистанционного управления. Максимальный комфорт в той части комнаты, где находится человек (с пультом).



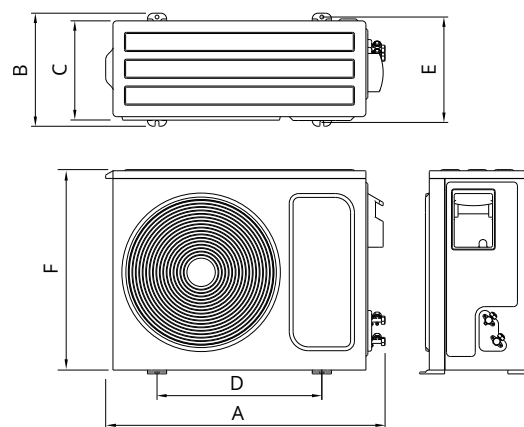
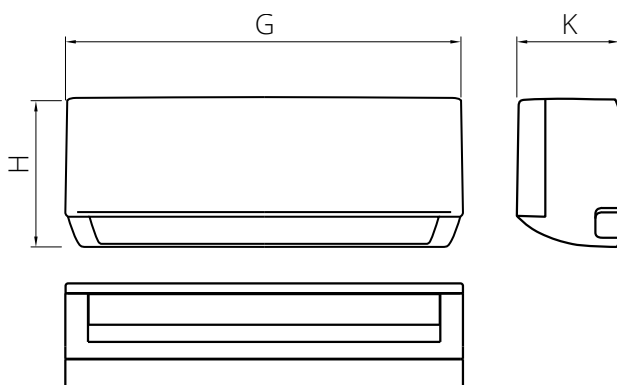
4D обдув. Электропривод вертикальных и горизонтальной жалюзи



Мотор вентилятора с пониженным уровнем шума делает работу кондиционера практически бесшумной, что помогает уменьшить уровень стресса и улучшить качество сна.

R410A, 220-240В, 50Гц

		ECW-TC07/ AA-4R1	ECW-TC09/ AA-4R1	ECW-TC12/ AA-4R1	ECW-TC18/ AA-4R1	ECW-TC24/ AA-4R1
Внутренний блок						
Наружный блок		EC-TC07/ A-4R1	EC-TC09/ A-4R1	EC-TC12/ A-4R1	EC-TC18/ A-4R1	EC-TC24/ A-4R1
Производительность (охл./обогрев)	кВт	2,200/2,200	2,640/2,780	3,520/3,660	5,580/5,420	7,030/7,180
Потреб. мощность (охл./обогрев)	кВт	0,685/0,609	0,822/0,770	1,095/1,013	1,645/1,500	2,190/1,985
Рабочий ток (охлаждение/обогрев)	А	3,20/2,90	3,90/3,60	5,10/4,70	7,80/7,10	10,40/9,40
Энергоэффективность (EER/COP)	-	3,21/3,61	3,21/3,61	3,21/3,61	3,39/3,61	3,21/3,62
Расход воздуха	м³/час	520	520	520	850	1200
Уровень шума (внутр./наружный)	дБ (А)	29~35 / 48	29~35 / 48	29~35 / 50	34~41 / 52	34~44 / 53
Размеры внутреннего блока (Ш×Г×В)	мм	790×192×275	790×192×275	790×192×275	920×195×306	1100×222×333
Размеры наружного блока (Ш×Г×В)	мм	660×224×459	660×224×459	712×234×498	794×288×602	794×288×602
Вес нетто (внутр./наружный блок)	кг	8,0/20,0	8,0/22,5	8,5/25,0	11,0/37,0	14,0/47,0
Диаметр труб (жидкость/газ)	мм	6,35/9,52	6,35/9,52	6,35/9,52	6,35/12,7	6,35/12,7
Максимальная длина трасс	м	20	20	20	25	25
Максимальный перепад высот	м	10	10	15	15	15
Диапазон раб. темп. (охлажд./обогрев)	°С	+15 ~ +43/(-7) ~ +24				



Модель	G, мм	K, мм	H, мм	диам. труб (жидк)	диам. труб (газ)	Вес, кг	max L, м	ΔH, м
ECW-TC07/AA-4R1	790	192	275	6,35	9,52	8,0	20	10
ECW-TC09/AA-4R1	790	192	275	6,35	9,52	8,0	20	10
ECW-TC12/AA-4R1	790	192	275	6,35	9,52	8,5	20	15
ECW-TC18/AA-4R1	920	195	306	6,35	12,7	11,0	25	15
ECW-TC24/AA-4R1	1100	222	333	6,35	12,7	14,0	25	15

Модель	A, мм	B, мм	C, мм	D, мм	E, мм	F, мм	Вес, кг
EC-TC07/A-4R1	712	276	224	362	256	459	20,0
EC-TC09/A-4R1	712	276	224	362	256	459	22,5
EC-TC12/A-4R1	764	291	234	415	263	498	25,0
EC-TC18/A-4R1	846	349	288	516	314	602	37,0
EC-TC24/A-4R1	846	349	288	516	314	602	47,0

Схема подключения Grand line On-Off (07/09/12/18/24)

